

УТВЕРЖДАЮ:  
Директор муниципального бюджетного учреждения  
«Организационно-ресурсный центр учреждений  
образования Канского района»



С.О. Петров

## **ПОЛОЖЕНИЕ** **о проведении муниципального конкурса** **«Лучший по профессии»**

### **1. Общие положения**

1.1. Настоящее положение определяет цель, задачи и порядок проведения муниципального конкурса «Лучший по профессии» среди общеобразовательных учреждений Канского района, реализующих адаптированные общеобразовательные программы для детей с нарушением интеллекта (далее - конкурс).

1.1. Учредителем конкурса является МБУ «ОРЦ».

1.2. В организационный комитет конкурса входят специалисты МБУ «ОРЦ» и учителя общеобразовательных учреждений Канского района.

1.2. Конкурс проводится с целью содействия развитию профессиональных трудовых компетенций учащихся.

1.3. Задачи конкурса.

- Выявлять уровень сформированности профессиональных трудовых компетенций учащихся.
- Создавать условия для профессионального самоопределения учащихся.
- Создавать условия для распространения опыта работы образовательных учреждений в области трудового обучения учащихся.

1.4. Конкурс проводится по направлению - конкурс профессиональных умений;

### **2. Участники конкурса**

2.1. Участниками конкурса являются учащиеся общеобразовательных учреждений Канского района, обучающиеся по адаптированным общеобразовательным программам для детей с нарушением интеллекта.

2.2. В конкурсе профессиональных умений участвуют учащиеся 8-9 классов, по одному представителю на каждый профиль трудового обучения от школы.

### **3. Порядок и условия проведения конкурса профессиональных умений**

3.1. Конкурс проводится на основе общетрудовой подготовки, полученной учащимися на уроках технологии.

3.2. Конкурс профессиональных умений проводится по двум профилям трудового обучения:

- столярное дело;
- швейное дело.

3.3. Практические задания, предлагаемые конкурсантам, должны соответствовать содержанию адаптированных образовательных программ по предмету «Технология» для учащихся 8–9 классов с нарушением интеллекта.

На выполнение практического задания отводится не более 2 часов.

При выполнении практического задания каждый участник конкурса получает чертеж, инструкционно-технологическую карту изделия, заготовки.

Практические задания к конкурсу профессиональных умений прилагаются (Приложение 1, 2).

На конкурсе «Лучший по профессии» участникам необходимо будет выполнить практическое задание в соответствии с Приложением 1 и 2.

Место проведения конкурса - МБОУ «Браженская СОШ».

Время проведения: 29.04.2021, 10.00

## Регистрация участников: 9.30-10.00

Для участия в конкурсе профессиональных умений необходимо отправить заявку на электронный адрес школы brajnoe2008@yandex.ru Мордашовой Е.И. до 10 апреля 2021 г.

3.4. Подведение итогов конкурса профессиональных умений.

3.4.1. Оценка практического задания осуществляется жюри на основании критериев качества выполнения задания (Приложение 3).

3.4.2. По итогам конкурса определяются победители и призёры по каждому профилю трудового обучения.

## **4. Жюри конкурса**

4.1. Для проведения конкурса профессиональных умений жюри формируется из представителей общеобразовательных учреждений Канского района.

### **Столярное дело**

1. Мархель Геннадий Эдуардович – учитель технологии МБОУ «Красномаяковская СОШ.
2. Франтиков Андрей Николаевич – учитель технологии МБОУ «Филимоновская СОШ».
3. Мордашов Алексей Иванович – учитель технологии МБОУ «Браженская СОШ».
4. Сависько Михаил Николаевич - учитель технологии МБОУ «Георгиевская СОШ».
5. Свириденко Геннадий Николаевич учитель технологии МБОУ «В-Амонашенская СОШ».

### **Швейное дело**

1. Синякова Тамара Петровна – учитель технологии МБОУ «Чечеульская СОШ».
2. Тюлькова Анна Николаевна – учитель технологии МБОУ «Браженская СОШ».
3. Рахманова Ольга Олеговна – учитель технологии МБОУ «Филимоновская СОШ».
4. Колпакова Наталья Юрьевна - учитель технологии МБОУ «Таёжинская СОШ».
5. Рябкова Лариса Юрьевна - учитель технологии МБОУ «Бошняковская ООШ

## **5. Награждение участников конкурса**

5.1. Участники и победители конкурса профессиональных умений награждаются сертификатами и грамотами.

## **6. Финансирование конкурса**

6.1. Расходы, связанные с организацией и проведением муниципального конкурса «Лучший по профессии», награждение победителей несет МБУ «ОРЦ».

6.2. Питание детей в сметных расходах на мероприятие не предусмотрено, питание участников конференции организует базовая школа за счёт родительских средств участников.

## **7. Условия участия в конкурсе.**

Заявки на участие (Приложение 4) в конкурсе принимаются по электронному адресу [brajnoe2008@yandex.ru](mailto:brajnoe2008@yandex.ru) Мордашовой Е. И. до 10.04.2021 г.

Участники конкурса должны привезти с собой свою рабочую одежду и инструменты для выполнения задания. В случае отсутствия рабочей одежды учащиеся будут не допущены до участия в конкурсе.

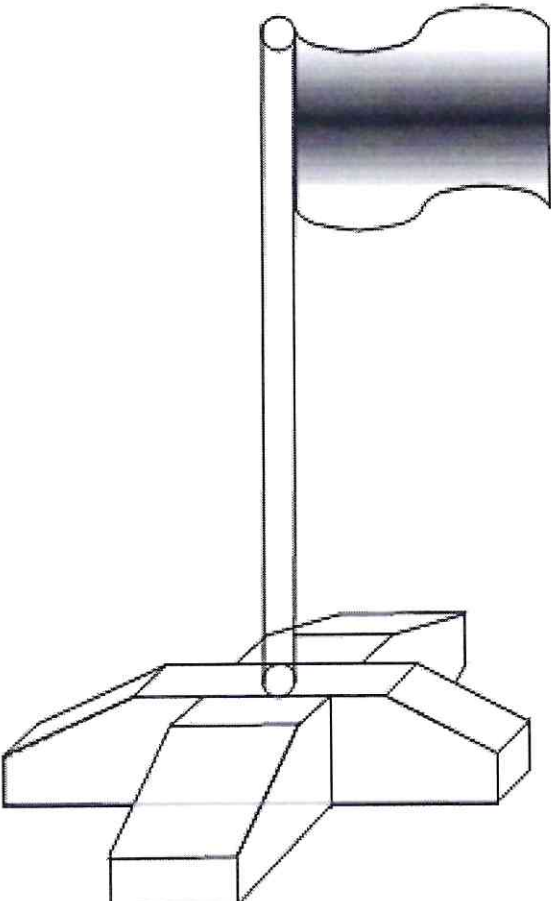
Список инструментов и материалов, необходимых для участия в конкурсе:

<i>Столярное дело</i>	<i>Швейное дело</i>
<u>Инструменты:</u> карандаш, линейка, угольник, рубанок, ножовка, стамеска, напильник, наждачная бумага.	<u>Инструменты:</u> ножницы, иголка длинная, иголка средней длины, пинцет, пальцы, нитки мулине (красный, зелёный и другие цвета)

Материалы: древесина, клей и ткань будут предоставлены всем участникам конкурса.



**Практическое задание для муниципального конкурса  
«Лучший по профессии»  
(столярное дело)  
«Изготовление подставки под флажок»**

	<p><u>Материалы:</u> древесина (хвойной породы); Заготовки: 24x35x200 – 2 шт. 8x8x300 – 1 шт.</p> <p><u>Инструменты:</u> карандаш, линейка, угольник, рубанок, ножовка, стамеска, напильник, наждачная бумага.</p>
--	--

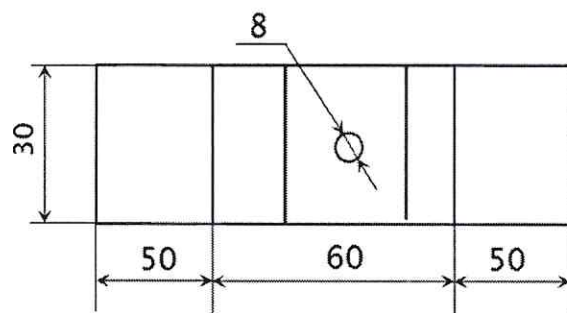
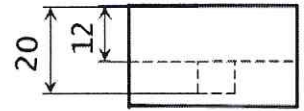
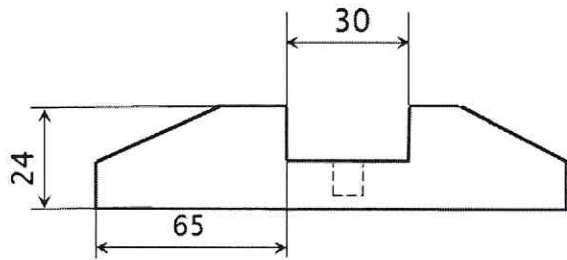
Технология изготовления подставки:

1. Выстрогать заготовки в размер.
2. Разметить длину заготовок.
3. Отпилить припуск по длине.
4. Разметить скосы на концах обеих деталей.
5. Выстрогать скосы.
6. Разметить места соединения деталей.
7. Выполнить места соединения деталей.
8. Собрать подставку на клей с контролем качества.
9. Разметить центр отверстия под флагшток.
10. Просверлить отверстие под флагшток.
11. Выполнить и закрепить флагшток.
12. Зачистить изделие.

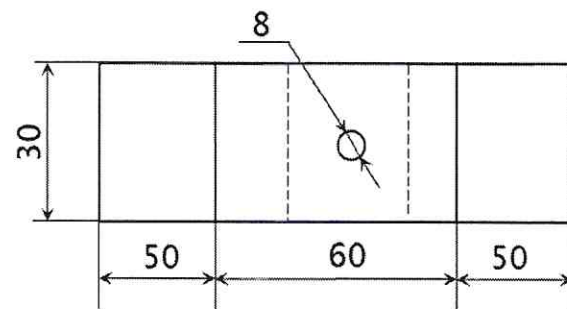
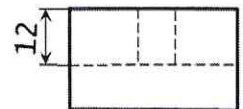
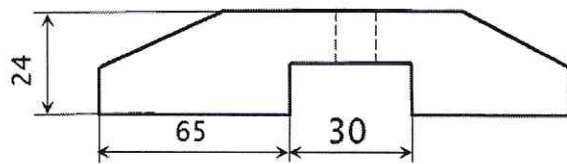
Чертёж изделия.

Подставка под флажок.

Нижняя часть

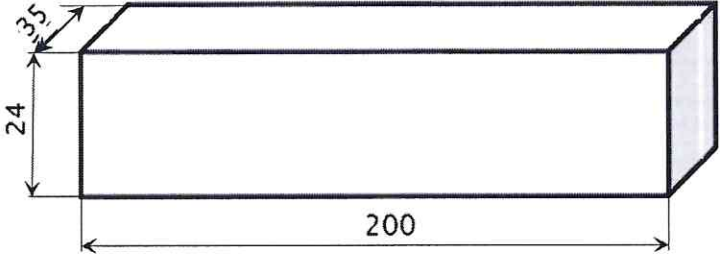
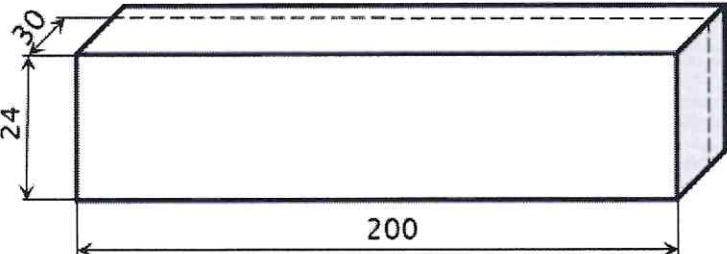
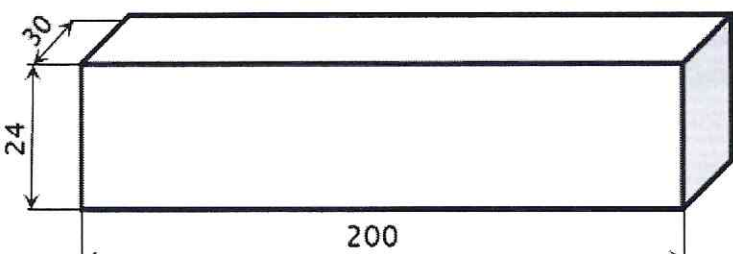
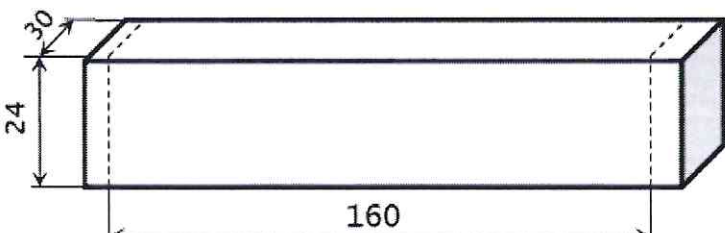
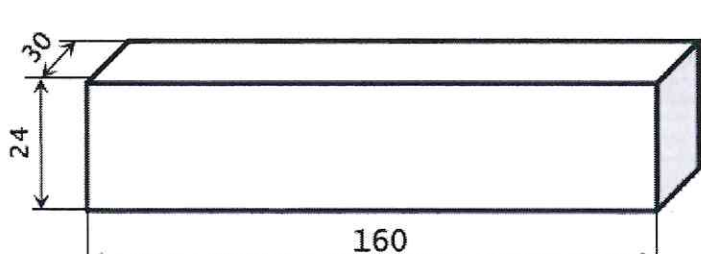
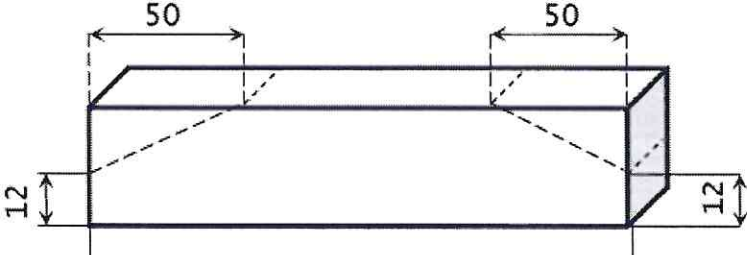


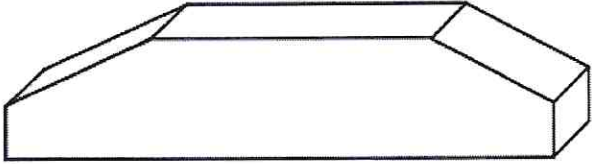
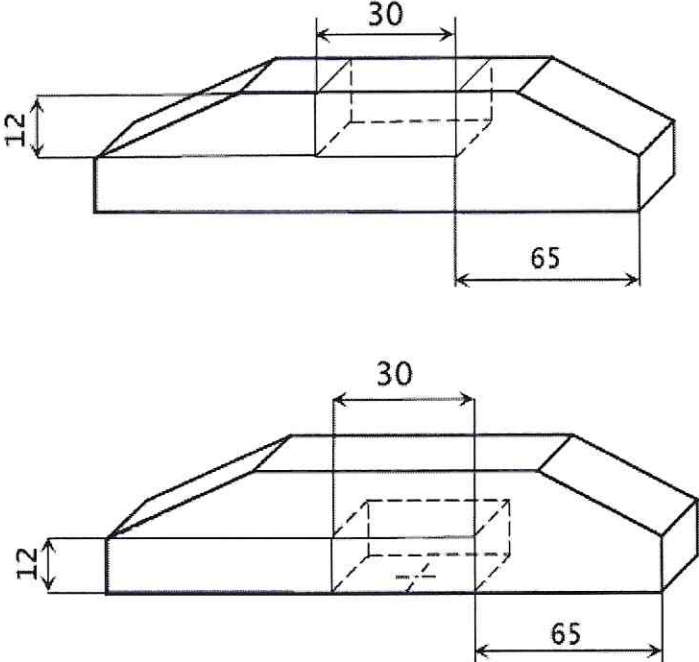
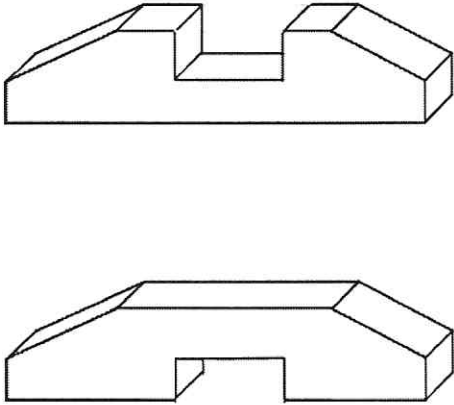
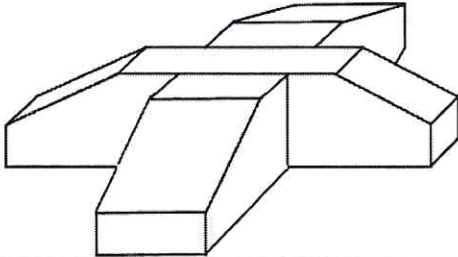
Верхняя часть

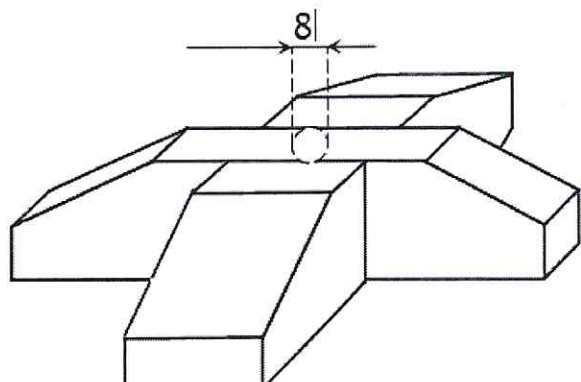
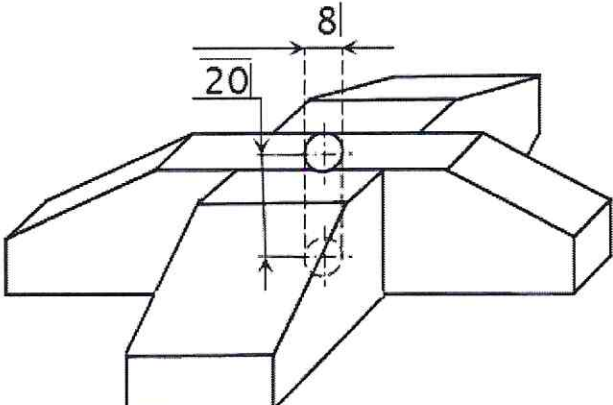
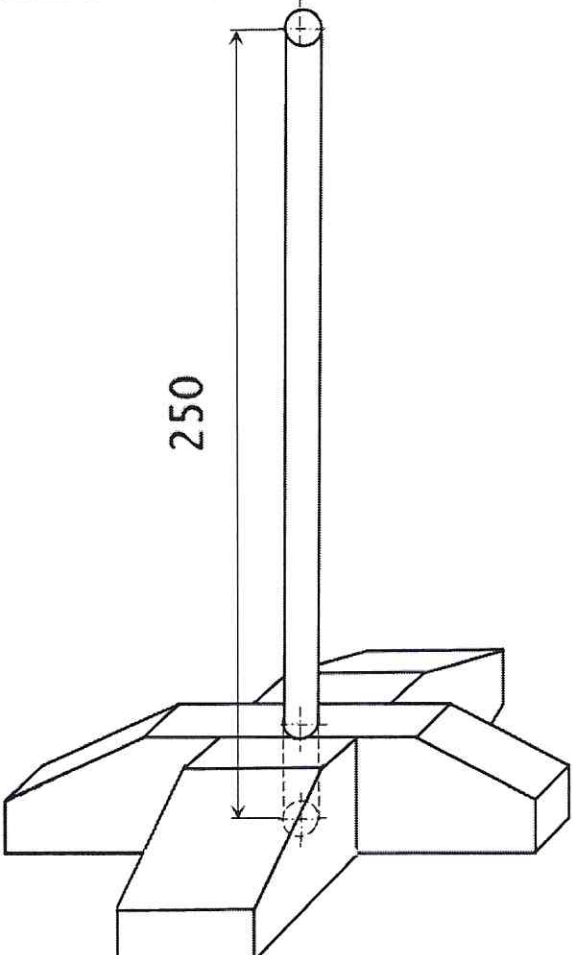


## Технологическая карта.

### Изготовление подставки под флажок.

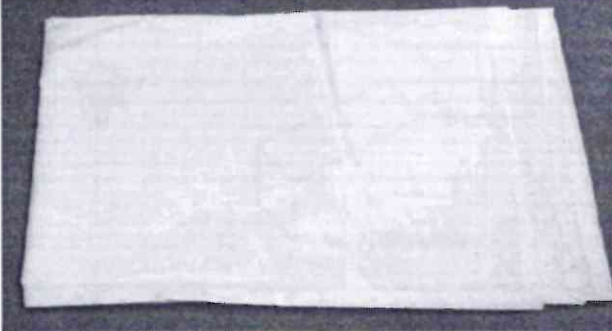
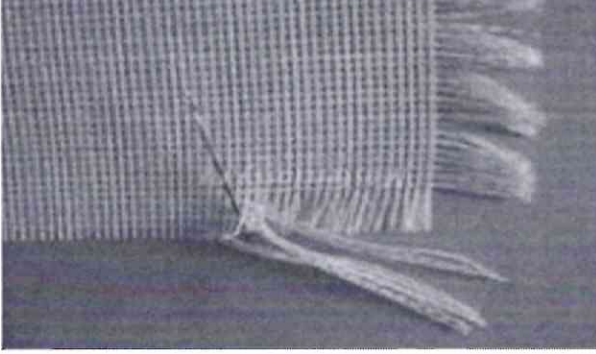
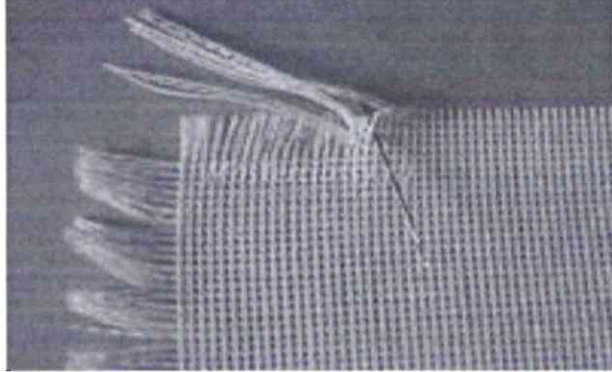

№ п/п	Последовательность работы	Эскиз	Материалы Инструменты
1	Подобрать материал по размерам		Сосна, линейка
2	Разметить ширину заготовок		Линейка, угольник
3	Выстрогать заготовку по размерам		Рубанок
4	Разметить длину заготовок		Линейка, угольник, карандаш
5	Отпилить припуск по длине		Ножовка
6	Разметить скосы на деталях		Линейка, угольник, карандаш

7	Сострогать скосы		Рубанок
8	Разметить место соединения		Линейка, угольник, карандаш
9	Выполнить места соединения		Ножовка стамеска напильник
10	Собрать подставку на клей с контролем качества		Стамеска, напильник, наждачная бумага, клей ПВА

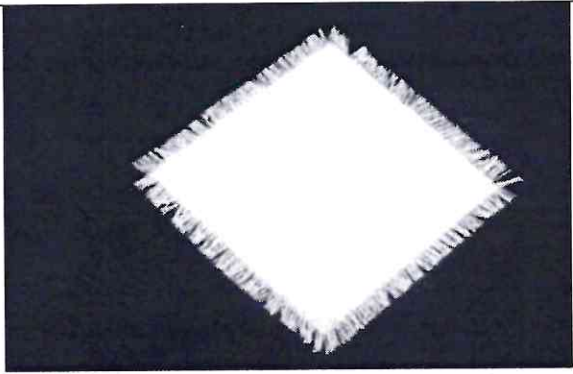
11	Разметить центр отверстия под флагшток		Линейка, карандаш, угольник
12	Просверлить отверстие под флагшток $\varnothing=8$ мм. глубина=20 мм.		Сверлильный станок, сверло $\varnothing 8$ мм
13	Выполнить и закрепить флагшток $\varnothing=8$ мм		Рубанок, наждачная бумага
14	Зачистить изделие	Класс шероховатости 8-12	Наждачная бумага



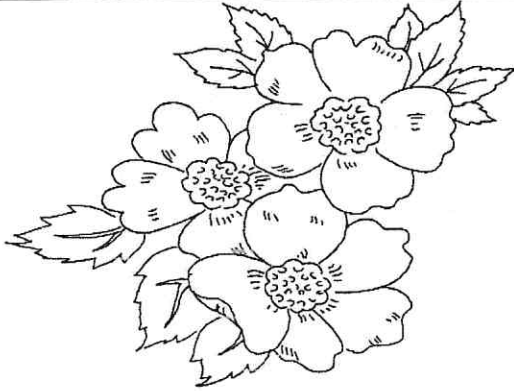
**Практическое задание для муниципального конкурса  
«Лучший по профессии»  
(швейное дело)  
«Выполнение салфетки с бахромой и отделкой вышивкой»  
Технологическая карта**

Эскиз	Последовательность работы
	<p>Из гладкокрашеной хлопчатобумажной ткани 30*30,отмеряем по линейке с четырех сторон по 2 сантиметра.</p>
	<p>Бахрому делаем из самой ткани. Для этого по краям выдергиваем по одной нити до получения свисающих нитей на 2 сантиметра.</p>
	<p>Такие продергивания нужно сделать со всех 4 сторон:</p> <ul style="list-style-type: none"><li>• используйте пинцет — им легко подцепить и вытянуть нить</li><li>• нить тяните осторожно, иначе она может оборваться</li></ul>
	<p>после выдергивания нитей прогладьте ткань — это позволит разровнять оставшиеся нити и облегчит дальнейшую работу с основой.</p>

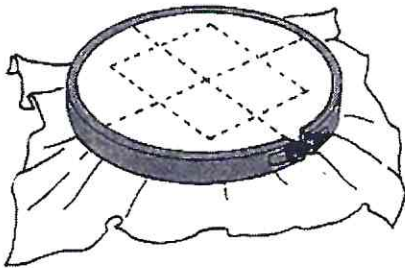




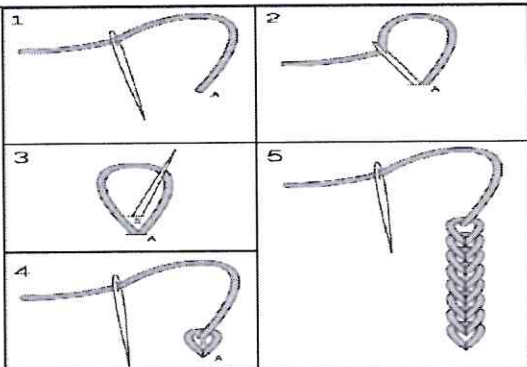
Вот что у вас получилось! Ровный квадрат, с ровной бахромой 2 сантиметра.



На готовый шаблон «цветка» кладём салфетку, и в правом нижнем углу переводим рисунок.



Далее берем пяльцы, и плотно закрепляем салфетку, не растягивая нити утка и основы.



Обводим контур рисунка нитками мулине, тамбурным швом.



Готовую работу прогладьте.

**Критерии оценивания практического задания  
конкурса профессиональных умений (от 0 до 5 баллов):**

- ориентировка в задании (умение пользоваться чертежом, схемой, рисунком);
- организация рабочего места (наличие формы, инструмента, приспособлений; аккуратность, соблюдение порядка во время работы; уборка рабочего места по окончании работы);
- усвоение плана работы (соотнесение способа обработки с пунктами плана; соблюдение последовательности работ);
- использование контрольно-измерительных инструментов, рабочих инструментов и приспособлений (изделие соответствует заданным размерам, параметрам);
- соблюдение правил безопасной работы (перед началом работы, во время работы, после окончания работы);
- качество изделия (в соответствии с индикаторами).





